

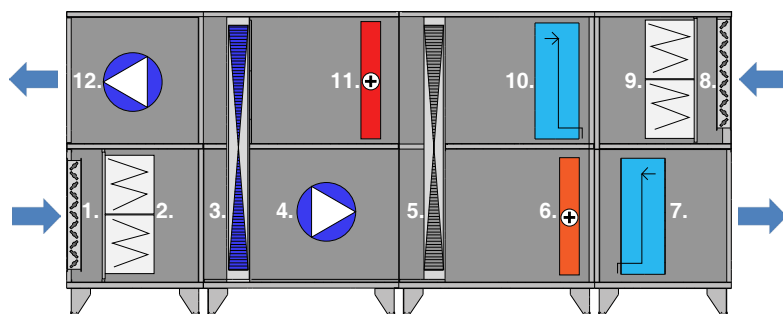
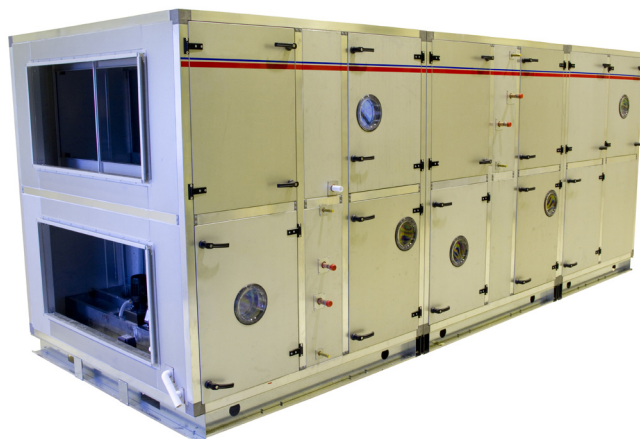
Luftbehandlingsaggregat typ DS med sorptiv kyla!

Fuktkontrolls luftbehandlingsaggregat typ DS är kompletta aggregat med sorptiv kylfunktion för kylning av luft utan kompressor eller köldmedium. Vintertid erhålls dubbell värmeåtervinning med hjälp av den roterande värmeväxlaren samt adsorptionsrotorn.

Aggregatspecifikation:

- Aggregat svensktillverkade i ISO 9001-/ISO 14001-certifierad fabrik.
- Helisolerat (50 mm) paneler i AluZink.
- Patenterad, svensktillverkad adsorptionsrotor med unikt hög andel aktivt fuktupptagande kiselgel. Adsorptionsrotorn är tvättbar och obrännbar.
- Direktdrivna kammarfläktar med låg ljudnivå och lågt SFP.
- Eurovent-certifierad roterande värmeväxlare med hög temperaturverkningsgrad. Svensktillverkad i ISO 9001-certifierad fabrik.
- Egenutvecklade evaporativa luftbefuktare med direktvattensystem alternativt cirkulationsvattensystem för reducerad vattenförbrukning. Befuktarmaterialet är både brandklassat samt mikrobiellt motståndskraftigt i enlighet med VDI 6022 Part 1 (04/2006).
- Svensktillverkade värmebatterier med aluminiumlameller.
- Kan levereras med eller utan styr- och reglerutrustning.

Fuktkontroll AB har sedan 1980 levererat kompletta luftbehandlingsaggregat till den svenska marknaden. Företaget har även export till över 30 länder runt om i världen.



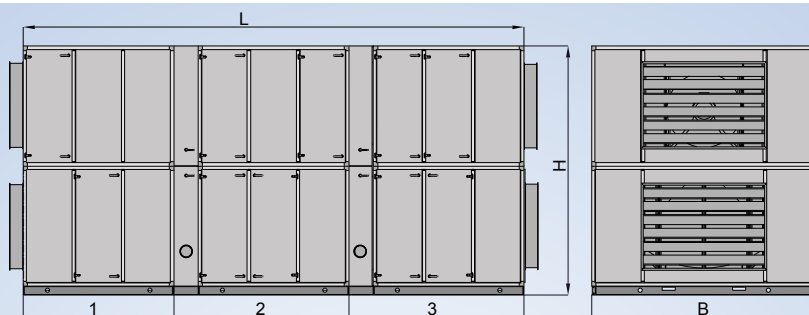
Principskiss, sorptiv kyla

1. Uteluftsspjäll.
2. Påsfilter.
3. Adsorptionsrotor.
4. Tilluftsfläkt.
5. Roterande värmeväxlare.
6. Värmebatteri.
7. Evaporativ befuktare, tilluft.
8. Frånluftsspjäll.
9. Påsfilter.
10. Evaporativ befuktare, frånluft.
11. Regenereringsbatteri.
12. Frånluftsfläkt.

FUKTKONTROLL

Mätslingan 22, SE-187 66 TÄBY
Tel +46 8 792 11 55 Fax +46 8 792 55 59
info@fuktkontroll.com www.fuktkontroll.com

Luftbehandlingsaggregat typ DS med sorptiv kyla!



Dimensioner ¹⁾

Modell	L	B	H	1	2	3	4
DS 9000	5100	1950	2100	1500	1800	1800	X ³⁾
DS 13000	5100	2250	2390	1500	1800	1800	X ³⁾
DS 19000	5800	2550	2690	1800	2000	2000	X ³⁾
DS 22000	5800	2800	2940	1800	2000	2000	X ³⁾
DS 30000	7810	3150	3580 ²⁾	2350	2730	2730	X ³⁾
DS 40000	7810	3600	3880 ²⁾	2350	2730	2730	X ³⁾
DS 60000	7810	4350	4390 ²⁾	2350	2730	2730	X ³⁾

Tekniska data

Modell	Nominellt till-/frånluftsuftflöde ⁴⁾ , m ³ /h
DS 9000	9000
DS 13000	13000
DS 19000	19000
DS 22000	22000
DS 30000	30000
DS 40000	40000
DS 60000	60000

¹⁾ Avser Fuktkontrolls standardmodeller. Specialmått kan även erbjudas som option.

²⁾ Delat utförande på höjden som standard.

³⁾ En extra aggregatmodul kan erbjudas som option för ökad servicevänlighet.

⁴⁾ Vid 250 Pa tillgängligt externt tryck.

Tillbehör

- Pulverlackerat hölje samt paneler.
- Inspektionsfönster i luckor.
- Belysning i aggregatdelar.



FUKTKONTROLL

Mät slingan 22, SE-187 66 TÄBY
 Tel +46 8 792 11 55 Fax +46 8 792 55 59
 info@fuktkontroll.com www.fuktkontroll.com