

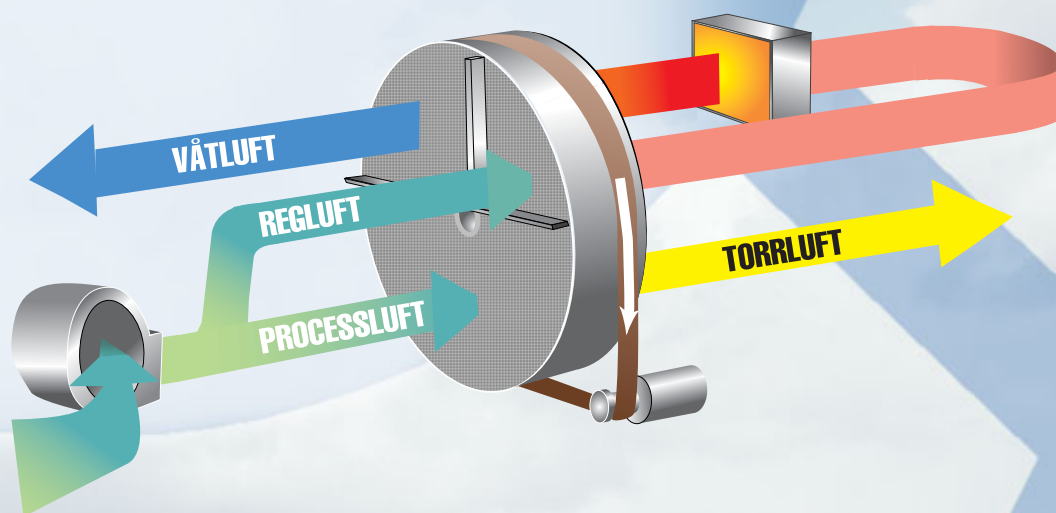
Avfuktare

DA-320

Avfuktningssaggregat av sorptionstyp för torkning av luft även vid låga temperaturer och lågt vatteninnehåll.

Komplett aggregat inklusive sorptionsrotor, fläkt, filter (EU3), regenereringsbatteri av termistortyp samt hölje i rostfritt 2333.

Aggregatet färdigt för anslutning till spirokanaler, elkraft och reglerutrustning.

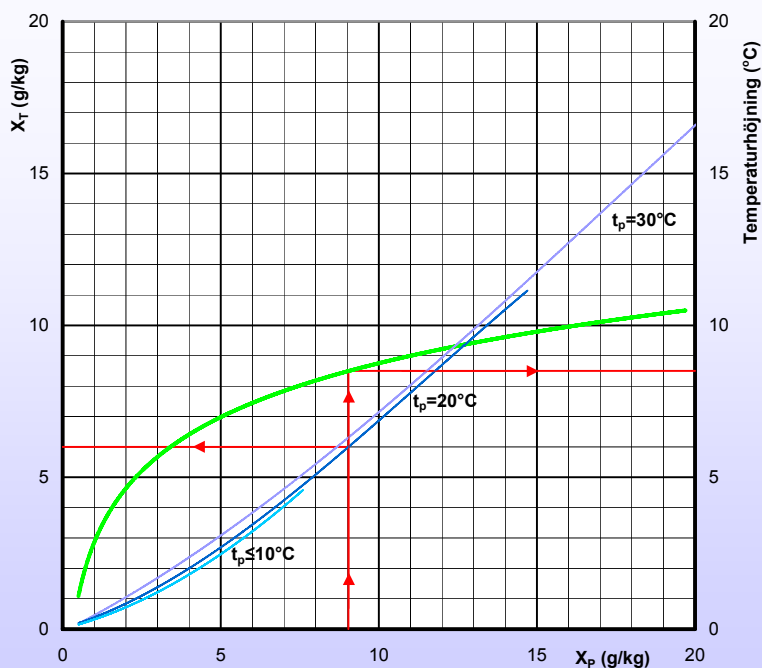


tekniska data från

FUKTKONTROLL AB

Avfuktare DA 320

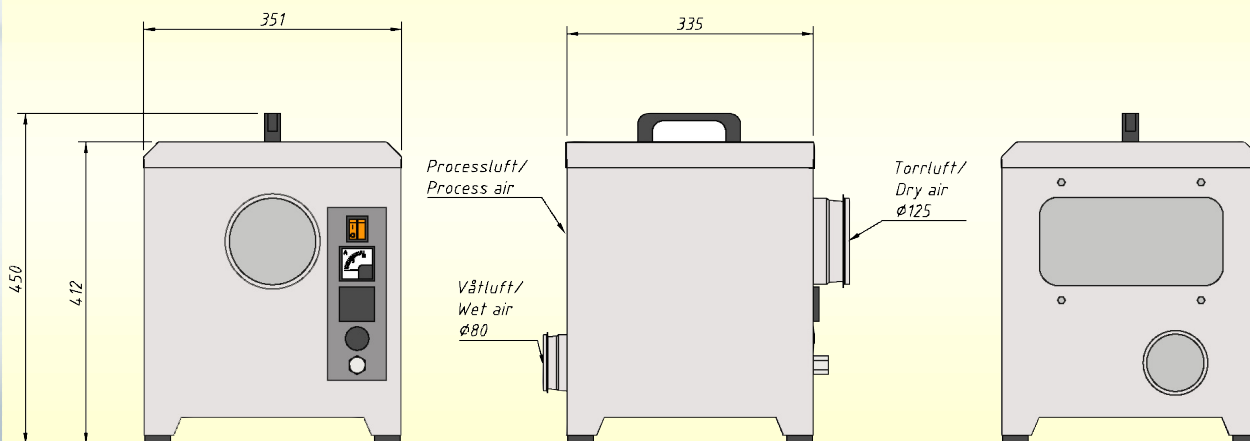
KAPACITETSDIAGRAM



TEKNISKA DATA:

Avfuktningskapacitet (vid $+20^\circ\text{C}$, 60% RH. I övrigt: se kapacitetsdiagram.)	1,4 kg/h
Torrluftflöde (fribläsande)	340 m ³ /h
Våtluftflöde	80 m ³ /h
Elanslutning (1x230 V, 50 Hz)	1,6 kW
Vikt	18 kg
Ljudnivå	64 dB(A)

MÄTTSKISS



FUKTKONTROLL AB



Enhagslingan 23, 187 40 TÄBY

Tel 08-792 11 55 Fax 08-792 55 59

E-mail: info@fuktkontroll.com Hemsida: www.fuktkontroll.com